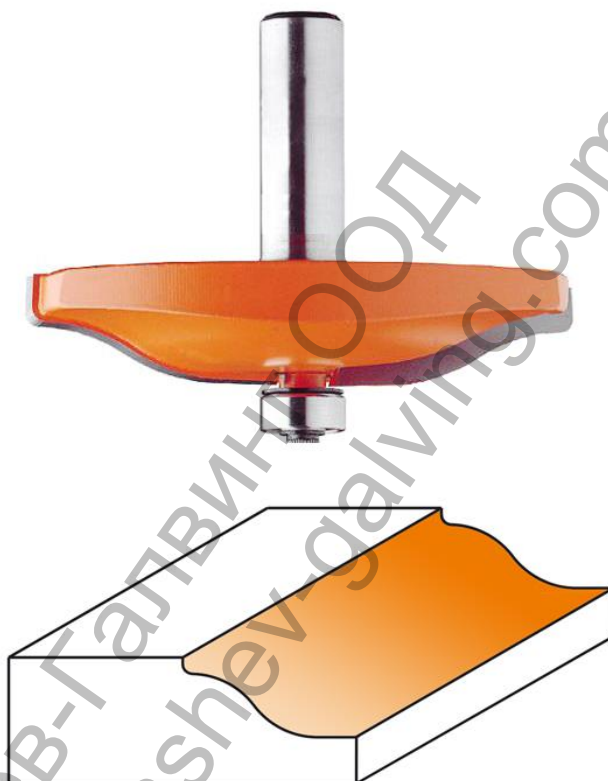


Фрезер СМТ за дърво профилен таблен, с лагер ф 47.6х9.5/58 мм, ф 8 мм, 990



Make classic raised panel doors with these CMT bits. They feature carbide cutting edges, our trademark orange coating and anti-kickback design for safety.

Safety tips: these bits should be used between 10.000 and 12.000 RPM, three to five passes recommended. To be used with routers with at least 1,7 KW (2-1/4 HP).

<u>D</u>	<u>I</u>	<u>T</u>	<u>L</u>	<u>PR</u>	<u>S</u>	<u>OrderNo.</u>
47,69,515	58	B3	8			990.012.11
47,69,51558,1A3	8					990.011.11
47,69,51558,1B3	12,7					890.512.11
82,5 15 1863,5	A	12				990.501.11
82,5 15 1863,5	A	12,7				890.501.11
82,5 15 1863,5	B	12				990.502.11
82,5 15 1863,5	B	12,7				890.502.11
82,5 15 18	64	C	12			990.503.11
82,5 15 18	64	C	12,7			890.503.11
89	1520	64	A2	12		990.504.11

89 1520 64 A212,7	890.504.11
89 1520 64 B2 12	990.505.11
89 1520 64 B212,7	890.505.11
89 1520 64 C2 12	990.506.11
89 1520 64 C212,7	890.506.11
89 1520 64 D 12	990.507.11
89 1520 64 D 12,7	890.507.11

Продукт: [Фрезер CMT за дърво профилен таблен, с лагер ф 47.6x9.5/58 мм, ф 8 мм, 990](#)

Категория: [Консумативи за фрези и оберфрези](#)

Бранд: [CMT](#)

Категория бранд: [Фрезер CMT](#)

Ташев-Галвинг ООД
www.tashev-galving.com